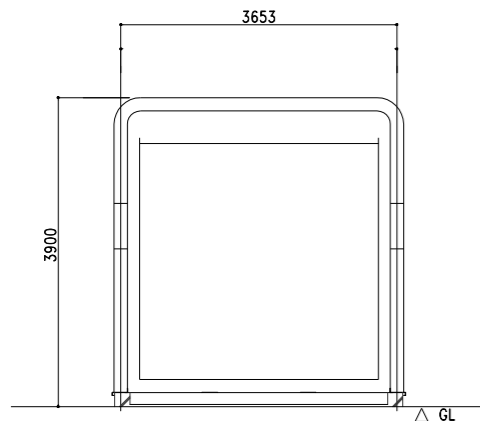


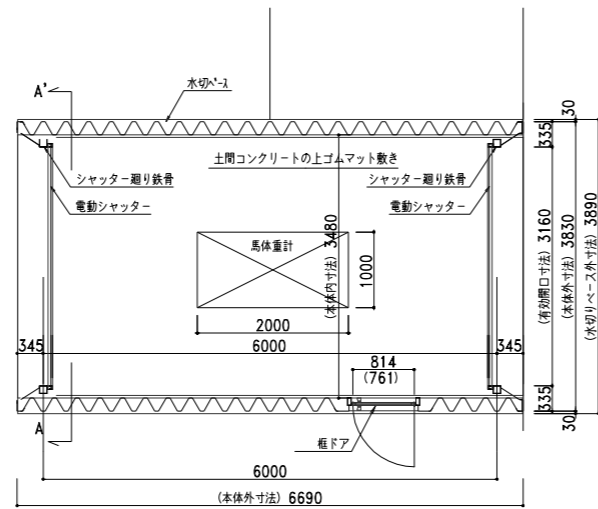
## 質疑応答書

一般社団法人北海道軽種馬振興公社

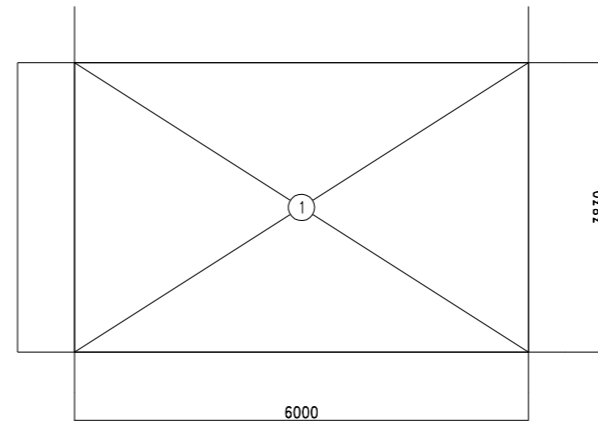
No.	質 疑	回 答
1	土工事の建設発生土処理について、内訳書は構内堆積ですが、特記仕様書は法に基づいて処理と記載の為、場外搬出と思われます。いずれが正かご指示ください。場外搬出の場合は運搬距離をご指示ください。【関係図面番号等:意-01図、内訳P7.30.53.64.73.94.105.113.125】	敷地内処理とする(仮置き場所は協議による)
2	土工事内訳の地盤改良について、アスファルト舗装及び土間下t500の改良材仕様については、事務所・倉庫の構造図11図の1階床・土台・アンカーホルト伏図 凡例9)地盤改良(改良材 100kg/m <sup>3</sup> 程度)と考えてよろしいでしょうか。【関連図面番号等:事務所・倉庫 構-11図、内訳P7.30.53.64.73.105.113】	宜しい
3	きゅう舎 土間下 切込碎石厚さについて、意-15はt200、構-19はスプリスト凡例1)はt150です。いずれかご指示ください。【関連図面番号等:きゅう舎 意-15図、構-19図】	「意-15」図を正とする
4	V-8 浄化槽版基礎について、詳細が不明です。図面等の資料をご提示ください。【関連図面番号等:内訳P70.123】	「意-44」図_PDU-1、PDU-2による
5	V-9 馬体重計測場について、枠場(馬つなぎ共)、床ゴムマットの詳細・仕様が不明です。図面等の資料をご提示ください。【関連図面番号等:きゅう舎 意-47図、内訳P70.132】	別図による
6	きゅう舎 馬洗い場の床ノンスリップゴムシート貼t10と腰壁ゴムシート貼t5の仕様・詳細が不明です。ご指示ください。【関連図面番号等:きゅう舎 意-14図、内訳P24】	床 :ノンスリップゴムシート PCゴム板 U01 t10同等 腰壁:ゴムシート NR天然ゴムt5同等 (接着剤は、エポキシ系アルプロン同等とする。)
7	きゅう舎の床アスファルト舗装の仕様について、内訳摘要のt320はt230と読み替えてよろしいでしょうか。【関連図面番号等:内訳P25】	宜しい
8	きゅう舎 SD-1～SD-5のスチール製建具について、詳細が不明です。メーカー仕様の既製品と考えてよろしいでしょうか。【関連図面番号等:きゅう舎 意-19図】	受注製作品とする(同等のメーカー仕様既製品があれば宜しい)



A-A'断面図



平面図



求積図

面積表			
建築面積	①	=	22.98000 22.98 m <sup>2</sup>
延床面積	①	=	22.98000 22.98 m <sup>2</sup>

床面積算定			
①	3.830 × 6.000	=	22.98000 22.98

馬体重計 部材表

部 材 表	カスケードパレス PA1-SH (布基礎土間コンクリート仕様)
7A-300	55%Al-Zn合金めっき両面付-鋼板 t=1.2
後壁	ニッコ-NSK15 55%Al-Zn合金めっき両面付-鋼板 t=0.8
下地	55%Al-Zn合金めっき両面付-鋼板 t=0.8 □-30×30 成型品
後壁受け柱	□-100×100×3.2 #1127樹脂樹脂体塗装
梁	□-100×50×3.2 #1127樹脂樹脂体塗装
ブレース	φ16
電動シャッター	スチールタイプ t=0.8
シャッター廻り鉄骨	□-100×100×3.2 #1127樹脂樹脂体塗装
化粧枠	55%Al-Zn合金めっき両面付-鋼板 t=0.8
前パネル	55%Al-Zn合金めっき両面付-鋼板 t=0.8
縦パネル	55%Al-Zn合金めっき両面付-鋼板 t=0.8
水切りベース	亜鉛鉄板 t=3.2

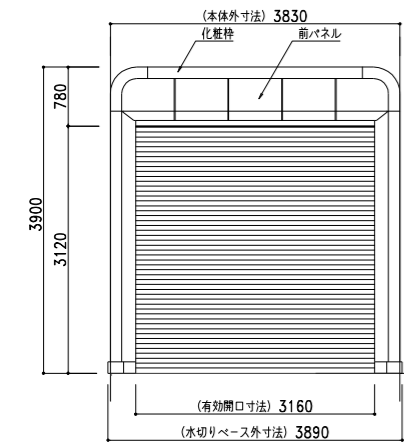
\* シャッターカラーは、シルキーホワイト、シルバーグレーの2色からお選び下さい。  
 \* シャッター面 1カ所開口補強を見込むこと。(メーカー仕様による)  
 \* 水抜きステンレスパイプφ50を見込むこと。

馬体重計 仕様表

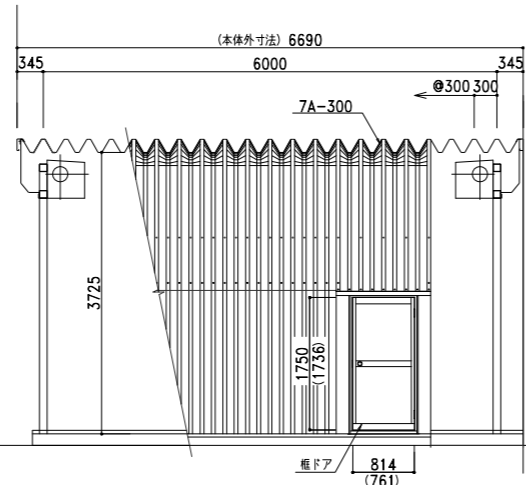
型 名	HW-4000
計量載台寸法	L2000×D1000×H120
埋込工事寸法	L2060×D1060×H120
計量標示	デジタル式
計量方式	電子センサー固定式
載台仕上	亜鉛メッキ仕上
最大重量	1,000kg

床 ゴムマット敷 仕様表

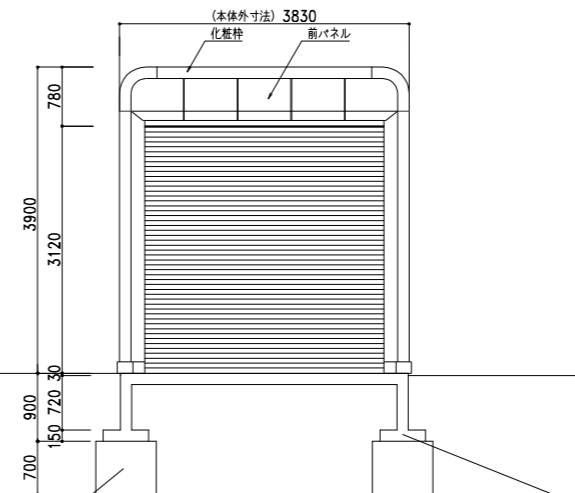
仕上	ノンスリップゴムシート PCゴム板 U01 t10 同等
接着剤	エポキシ系アルブロン同等



背面図



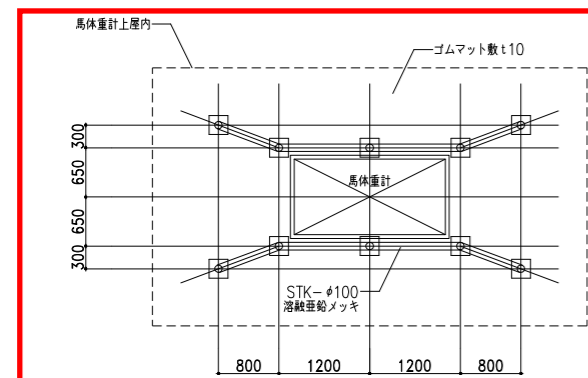
側面図・断面図



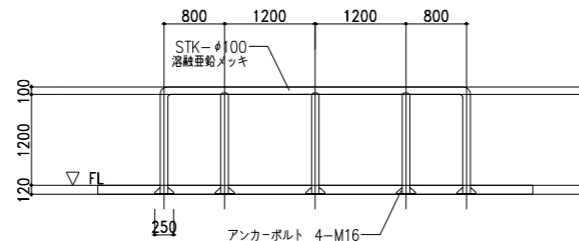
正面図

基礎下端程度まで地盤改良(改良材 100kg/m 程度)とする。

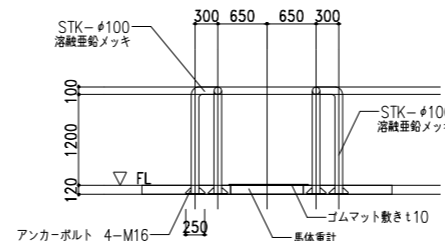
土間スラブD10-200マ  
角部D13  
配筋D10-200マ  
ベース筋 3-013



枹場 平面図



枹場 姿図



枹場 断面図

建築概要(馬体重計上屋棟×2棟)

延床面積	22.98㎡
建築面積	22.98㎡
建ぺい率	60%
容積率	200%
軒の高さ	3.90m
建物の高さ	3.90m

2023 . 3 . 31

創建社・シン技術コンサル設計共同企業体

代表となる設計者 一級建築士 大江 徹 担当 河野 嘉  
 管理建築士 一級建築士登録 第273809号 大江 徹

一般社団法人 北海道軽種馬振興公社

門別競馬場きゆう舎新築工事

馬体重計上屋図 A1:1/50 A3:1/100

(意)

47 / 52